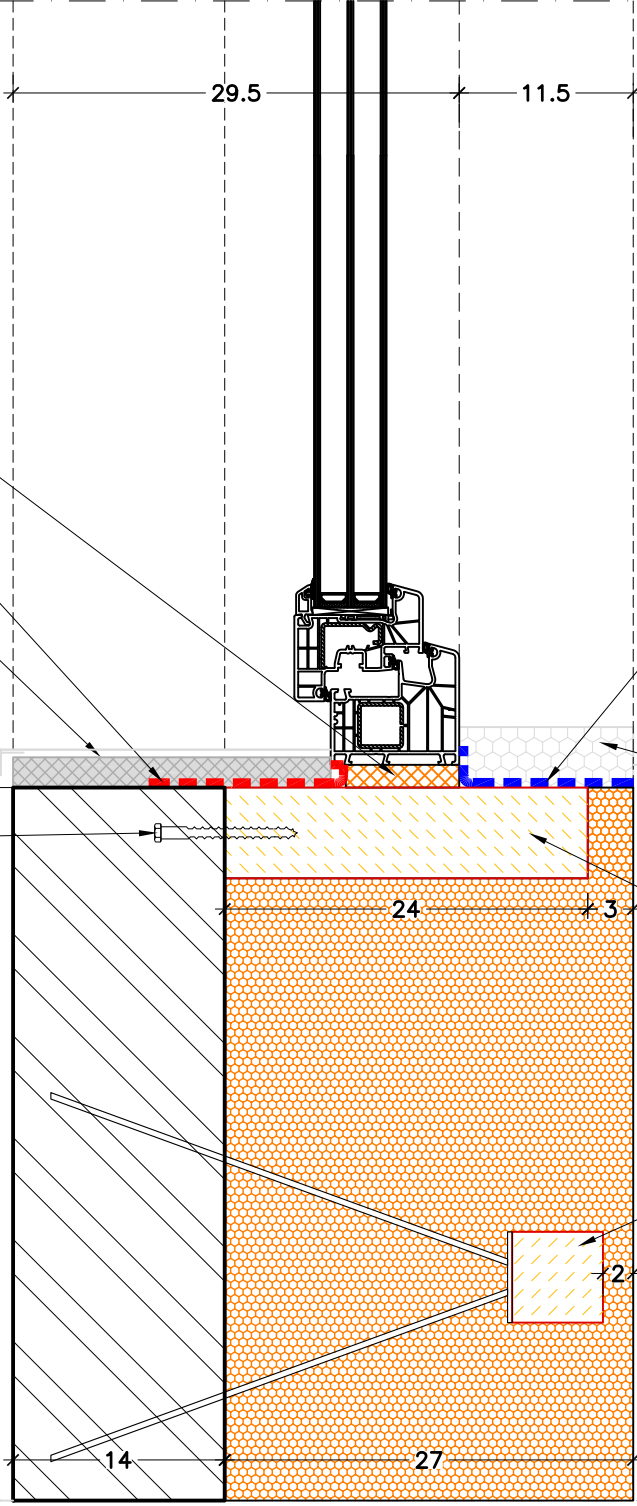


>=2cm 41 >=5cm  
 14 27



Tablette

Seuil

Mousse PU 15 mm (M2)

Etanchéité à l'air et à la vapeur d'eau (E3)

Etanchéité à l'eau (E1)

Plaque de support: 20mm

APU-Ecke A21 Geloicht

PS Exp 4cm à placer sur chantier

M8 a=30cm

Support Purenit 6/24 cm

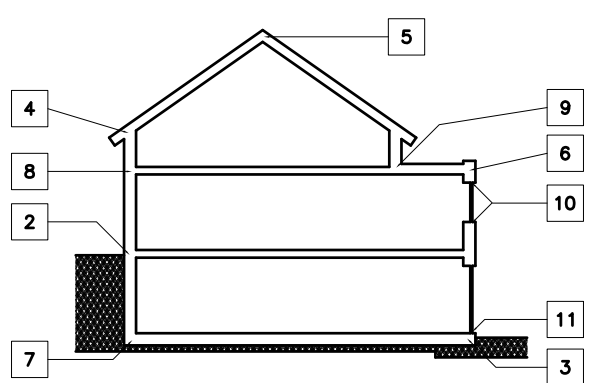
Finition quelconque

Coupe horizontale

Purenit



M:1/5



01 - Jonction horizontale entre éléments Pamaflex 01 - Horizontale verbinding tussen Pamaflex elementen 01 - Horizontale Verbindung zwischen Pamaflex Elementen	
1 - Batté de fenêtre avec Pamaflex-mur 1 - Raamslaglijst met Pamaflex muur 1 - Fensterleibung mit Pamaflex Wand	
	Alpha-Beton sprl Rue John Cockerill 13 BE-4780 St.Vith Tel : +32 (0)80 28 12 12 Fax : +32 (0)80 28 12 13 www.alphabeton.eu
<b>Detail:</b> 016 817	Speicher-Dat. : 03/02/2021